

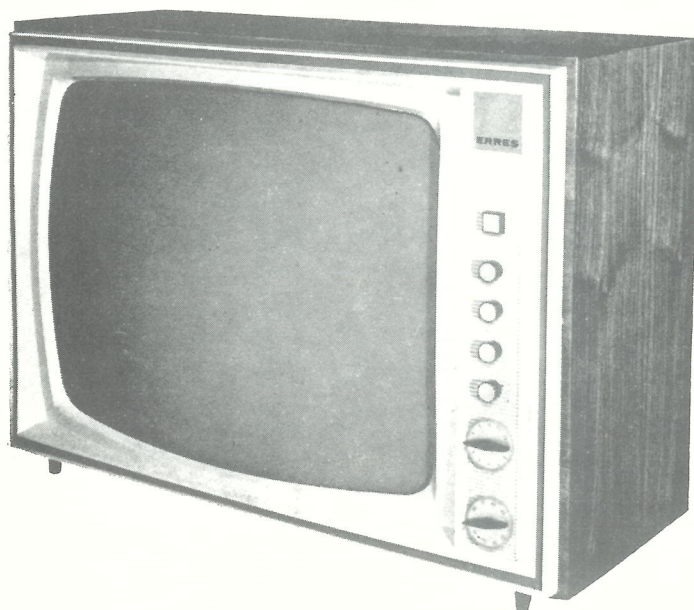
D

ERRES

SERVICE DOCUMENTATIE

TV 4656 - TV 4656 UHF - TV 5656 UHF

TV 4656 UHF/TR - TV 5656 UHF/TR - TV 5656T



Uitgave : VAN DER HEEM N.V.
MAANWEG 156
'S-GRAVENHAGE
Mei 1965

E R R E S
T E L E V I S I E S E R V I C E D O C U M E N T A T I E
TV 4656 TV 4656 UHF - TV 5656 UHF
TV 4656 UHF/TR - TV 5656 UHF/TR TV 5656 T

I N H O U D S O P G A V E

	pag.
Algemene technische gegevens	1
Beschrijving	1
Instellingen : waarschuwing	3
beeldformaat	4
beeldgeometrie	4
lijnosillator	4
beeldhelderheid	4
beeldfocusering	4
Afregelingen : Algemene aanwijzingen	4
beeld MF gedeelte	5
geluid MF gedeelte	5
AVR	5
Gevoeligheid : beeld gedeelte	6
geluid gedeelte	6
Service wenken	6
Storingstabel	6
Onderdelenlijst	9
Illustraties: blokschema	
printtekeningen	
achteraanzicht	
detailschema's	
algemeen principeschema	

ALGEMENE TECHNISCHE GEGEVENS

Alle hierna vermelde ontvangertypen zijn geschikt voor ontvangst van televisiezenders werkend volgens de CCIR standaard.

TV 4656 - type met conventionele VHF kanaalkiezer en geen UHF kiezer.

TV 4656 UHF, TV 5656 UHF - typen met conventionele VHF kiezer en een UHF kiezer voorzien van buizen.

TV 4656 UHF/TR, TV 5656 UHF/TR - typen met conventionele VHF kanaalkiezer en een getransistoriseerde UHF kiezer.

TV 5656 T - type met turret VHF kanaalkiezer en geen UHF kiezer; geschikt voor drie netspanningen.

- Kast en afmetingen - asymmetrisch front, notehout in polyester hoogglans of mat-natureel finish.
Alle uitvoeringen TV 4656 - 555 mm breed, 393 mm hoog, 220 mm diep, achterwand 70 mm diep.
Alle uitvoeringen TV 5656 - 670 mm breed, 476 mm hoog, 260 mm diep, achterwand 70 mm diep.
- Bedieningsorganen - voorzijde - netschakelaar, contrastregelaar, helderheidsregelaar gecombineerd met beeldfilter, volumeregelaar gecombineerd met toonregelaar, VHF/UHF schakelaar, VHF en UHF kanaalkiezers met fijnafstemming.
Achterzijde - synchronisatie en beeldhoogte.
- Aansluitmogelijkheden - achterzijde - VHF en UHF antennes, extra luidspreker.
- Beeldbuis - alle uitvoeringen TV 4656; 49 cm diagonaal; alle uitvoeringen TV 5656: 59 cm diagonaal; implosiebeveiligd, 110° magnetische afbuiging, statische focusering.
- Luidspreker - rond type met ingebouwd magneet systeem (6 ohm impedantie);
15 cm diameter voor alle uitvoeringen TV 4656,
17 cm diameter voor alle uitvoeringen TV 5656.
- Kanaalbereiken - VHF: 10 kanalen CCIR standaard
UHF: 40 kanalen CCIR standaard
- Buizen en transistors - 16 stuks (incl. UHF)
Kanaalkiezer VHF (conventioneel): PCC189, PCF801.
Kanaalkiezer VHF (turret): PCC 189, PCF 801.
Kanaalkiezer UHF: PC 88, PC 86.
Kanaalkiezer UHF (getransist.): 2 x AF 139
Beeld MF gedeelte: PCF 201, PCF 200 en extra PCF 801 voor UHF ontvangst.
AVR: PFL 200, PCF 200
Videoversterker: PFL 200
Beeldbuis: A49 - 11 W of A59 - 11 W
Geluid MF gedeelte: PCF 200
Geluidversterker: PCL 86
Synchronisatie storingsonderdrukker: PCF 200
Synchronisatie scheider: PCH 200
Horizontale afbuiggedeelte: lijnosillator PCF 802
reactantiebuis PCF 802
lijnuitgangsbuis PL 500
boosterdiode PY 88
EHS gelijkrichter DY 87
Verticale afbuiggedeelte: oscillator en eindbuis PCL 85
- Halfgeleiderdioden - 7 stuks
Netgelijkrichter: HR 30 (TV 5656 T extra BY 100)
Videodetector: OA 90
Geluidsdetector: 2 x OA 79
Fasediscriminator: 2 x BA 100
Sync. impulsbegrenzer vert.: BA 100
- Netspanning - 220 volt wisselspanning.
(TV 5656T: 220 volt, 127 volt, 110 volt).
- Verbruik - 190 W
- Zekeringen - 2 A (vertraagd) en thermische beveiliging.

BESCHRIJVING

De kanaalkiezers.

De verschillende uitvoeringen, die van dit ontvangertype zijn uitgebracht, wijken slechts van elkaar af in het kanaalkiezergedeelte.

TV 4656 is voorzien van een conventionele VHF-kiezer met de buizen PCC 189 en PCF 801 en geen UHF-kiezer.

TV 4656 UHF en TV 5656 UHF hebben een conventionele VHF-kiezer en een UHF-kiezer (buizen PC 88 en PC 86).

De uitvoering UHF/TR is voorzien van een getransistoriseerde UHF-kiezer terwijl de VHF-kiezer conventioneel is.

Type TV 5656 T is echter voorzien van een turret of trommel VHF-kiezer met de buizen PCC 189 en PCF 801 en geen UHF-kiezer.

Zowel de conventionele als de trommel VHF-kiezer zijn volgens hetzelfde schakelprincipe opgebouwd.

De eerste buis, PCC 189, is de HF versterker in cascode schakeling. In het eerstgenoemde kanaalkiezerstype zijn de per kanaal benodigde spoelen op een roterende schakelaar aangebracht, terwijl deze spoelen bij het trommeltype op uitneembare segmenten zijn gemonteerd.

De laatste uitvoering heeft het voordeel, dat de kiezer op eenvoudige wijze aangepast kan worden op plaatselijke ontvangstmogelijkheden.

Het versterkte antenne signaal wordt via een bandfilter aan de tweede buis PCF 801 toegevoerd. Het pentode gedeelte functioneert als mengbuis en het triode gedeelte als oscillator. De oscillatorfrequentie ligt voor alle kanalen hoger dan de draaggolffrequenties.

De fijnafstemming van de oscillator is voor beide kiezertypen verschillend.

Bij de conventionele kiezer wordt deze uitgevoerd met een draaicondensator.

De trommelkiezer bezit echter een mechanisch afstemsysteem, het z.g. afstemgeheugen. Voor elk kanaal is een van buitenaf instelbaar nokje aangebracht, dat, zodra de kiezer op een bepaald kanaal wordt geschakeld, de afstemcondensator op de vereiste capaciteitswaarde instelt. Hierdoor wordt de gegeven instelling van de condensator gefixeerd zodat correctie van de afstemming bij de volgende uitzendingen op dit kanaal achterwege kan blijven.

De beide typen UHF-kiezers, namelijk die met buizen en die met transistors zijn in principe gelijk. De eerste trap verzorgt de versterking van het antennesignaal. Via een bandfilter wordt dit signaal toegevoerd aan de tweede trap, de zelfoscillerende mengtrap. Het MF signaal wordt vervolgens naar de mengbuis van de VHF kiezer geleid, die bij UHF ontvangt als MF versterker werkt.

BMF versterker en AVR schakeling.

De MF versterker is opgebouwd uit drie trappen, bestaande uit het pentode- en triodegedeelte van de buis PCF 201/B201 en het pentodegedeelte van de buis PCF 200/B202. De koppeling tussen de trappen komt tot stand door afgestemde transformatoren. De doorlaatcurven van deze transformatoren zijn zodanig t.o.v. elkaar verschoven, dat een doorlaatgebied van ca. 4,5 MHz (6dB) wordt verkregen.

De tweede MF versterkertrap is geschakeld als katodevolger. Hiermee wordt de ongunstige invloed van de triodecapaciteiten op de kringkwaliteit tegengegaan en een betere trapsversterking verkregen door het opslingeringseffect van spoel S209. De onderdrukking van de buurdraaggolven vindt plaats met serie LC kringen. De dempingsfactor hiervan is ruim 400 (52 dB), terwijl die voor het geluids MF signaal 18 (25dB) bedraagt. In de anodekring van de laatste MF versterker is de videodetector met compensatienetwerk voor de hoogste videofrequenties opgenomen.

Op deze trap is ook aangekoppeld de onderdrukkingsschakeling, PCF 200/B301, voor storingen in het synchronisatiesignaal. De afstemming van de koppeltransformator S 213/214 bevindt zich in het gedeelte van de MF curve waarin weinig videoinformatie doch wel stoorimpulsen zijn. De onderdrukkerbuis is als anodedetector geschakeld zodat in de anodekring negatief gerichte impulsen verschijnen die toegevoerd worden aan het eerste rooster van de synchronisatiescheiderbuis PCH 200/B204.

De AVR schakeling bestaat uit het "F"-gedeelte van de buis PFL 200/B203 en het triodegedeelte PCF 200/B202.

De sturing van de eerste buis vindt plaats in de katode die aangekoppeld is op de katode van de videoversterker B 203 ("L"-gedeelte).

Het stuurrooster ontvangt behalve stoorimpulsen ook synchronisatie-impulsen die beide negatief gericht zijn. De anode is via de spanningsafhankelijke weerstand R 257 (VDR) en condensator C 423 gekoppeld aan een punt van de lijnuitgang vanwaar positief gerichte terugslagimpulsen betrokken worden. Door deze impulsen wordt condensator C 238 via R 257 positief opgeladen, zodat de anode van de buis positief is t.o.v. massa. Zodra de buis gestuurd wordt door het synchronisatiesignaal, wordt de rechterzijde van R 257 door de anodestroom negatief t.o.v. massa. Deze negatieve spanning is de regelspanning voor de eerste BMF buis.

De sturing van de AVR buis vindt in feite plaats op de achterstoep van de synchronisatie-impuls aangezien de invloed van de impuls zelf op de anodestroom wordt geëlimineerd door de negatief gerichte synchronisatie-impuls.

De achterstoep is namelijk het beste referentieniveau voor de AVR spanning.

De regeling van de VHF-kiezer vindt echter vertraagd plaats met het triodegedeelte van PCF 200/B202.

Deze buis is als diode (anode-katode) in de AVR lijn geschakeld. Een positieve gelijkspanning via R252 op deze diode bewerkt praktisch een kortsluiting van de anode tegen de katode zodat geen regelspanning beschikbaar is op de AVR lijn naar de VHF kiezer.

Zodra echter het antennesignaal en daarmee samenhangende negatieve regelspanning een bepaald niveau overschrijdt, blokkeert de diode en kan de regelspanning voor de VHF-kiezer aanlopen. De instelling van de AVR buis geschiedt met preset potentiometer R 249.

Het geluidsgedeelte

Het geluidsgedeelte bestaat uit de MF versterker PCF 200/B301 en de LF versterker met eindtrap PCL 86/B 302. Het MF geluidssignaal wordt verkregen uit menging van de beeld- en geluids MF signalen in de videodetector met behoud van de oorspronkelijke modulatie.

Na versterking en begrenzing wordt het MF signaal toegevoerd aan de ratio-detector. De versterking van het LF signaal wordt verzorgd door de tweetraps versterker PCL 86.

De luidsprekerimpedantie is 6 ohm. De extra luidspreker aansluiting is voorzien van een ingebouwde schakelaar waardoor in een bepaalde stand van de ingestoken luidsprekerstekker de inwendige luidspreker wordt uitgeschakeld en alleen de uitwendige luidspreker in bedrijf is.

De synchronisatiescheider.

De synchronisatiescheider bestaat uit het heptode- en het triodegedeelte van de buis PCH 200/B204.

Het videosignaal wordt toegevoerd aan het derde rooster van het heptodegedeelte, terwijl gelijktijdig de zich in het signaal bevindende stoorimpulsen op het eerste rooster werkzaam zijn.

De stoorimpulsen hebben een negatieve fase en zijn afkomstig van de storingsonderdrukker PCF200/B301.

Als gevolg van roosterstroom neemt de negatieve voorspanning van het derde rooster zover toe, dat het toegevoerde videosignaal buiten de roosterruimte komt, zodat slechts de toppen van de synchronisatie-impulsen stroom in de buis doen vloeien. Op momenten waarop de stoorimpulsen optreden wordt de buis tijdelijk afgeknepen waarop aan de anode vrijwel geen storingen meer aanwezig kunnen zijn.

Het triodegedeelte verzorgt de noodzakelijke omkering en versterking van het synchronisatiesignaal.

DE LIJNSYNCHRONISATIE

De synchronisatie van de lijnoscillator PCF 802/B401 vindt plaats langs indirecte weg door een fase-vergelijkings-schakeling en reactiebuis.

Deze methode heeft het voordeel, dat de frequentie-stabiliteit en de storingsongevoeligheid van de oscillator in belangrijke mate wordt vergroot.

De fasevergelijkings-schakeling bestaat uit twee siliciumdioden D401 en D 402, beiden in een symmetrisch RC netwerk opgenomen (zie principeschema).

Het knooppunt van de dioden is verbonden met de LC kring S401/C402 terwijl de looper van de symmetrie-potentiometer R 408 via een afvlakfilter is verbonden met het stuurrooster van de reactantiebuis PCF 802/B401.

Aan de schakeling worden drie impulsen toegevoerd t.w. de lijnsynchronisatie-impuls en twee gelijke doch tegengesteld gerichte vergelijkingsimpulsen uit de lijnuitgangstransformator.

De lijnsynchronisatie-impuls, via C 401 aan de schakeling toegevoerd, wordt nu door de LC kring S 401/C402 gedifferentieerd zodat een impuls van sinusvormig karakter op het knooppunt van de dioden werkzaam is (zie oscillogram op het schema).

De positieve vergelijkingsimpuls wordt via R402/C403 aan de anode van diode D401 en de negatieve impuls via R403/C405 aan de katode van diode D402 toegevoerd. Zodra de schakeling in bedrijf komt, wordt condensator C407 door de diodenstroom opgeladen tot een bepaalde spanning.

Dit heeft tot gevolg, dat de dioden elk door een tegenspanning geblokkeerd zijn wanneer de schakeling zich in een evenwichtstoestand bevindt. De feitelijke impuls spanning, die op elk moment op beide dioden werkzaam is, is de resultante van de gedifferentieerde synchronisatie-impuls en de positieve of negatieve vergelijkingsimpuls.

De grootte van deze impuls spanning wordt bepaald door de fasetoestand tussen de laatst genoemde impulsen. In gesynchroneerde toestand is de grootte van de resulterende impuls spanning op de ene diode gelijk aan die op de andere diode. De resp. diodestromen die slechts gedurende een zeer kort ogenblik kunnen vloeien, doordat de tegenspanning over de dioden wordt overwonnen, handhaven een symmetrische spanningstoestand.

De spanningen op C404 en C 406 zijn dan gelijk t.o.v. massa hoewel tegengesteld van teken en de som hiervan is weer gelijk aan die over C 407.

Op potentiometer R 408 is nu een punt te vinden waar het potentiaal t.o.v. massa juist nul is.

Dit is het punt waarop het rooster van de reactantiebuis PCF 802/B401 is ingesteld en de lijnoscillator de juiste lijnfrequentie opwekt.

De schakeling waarin de reactantiebuis is opgenomen is zo gedimensioneerd, dat deze een capaciteit vertegenwoordigt waarvan de waarde wordt bepaald door de roosterinstelling van de buis.

Verschuift het roosterpotentiaal in positieve richting, dan wordt de capaciteitswaarde groter, terwijl omgekeerd de waarde afneemt wanneer de roosterinstelling in negatieve richting verschuift. Daar nu de reactantiebuis parallel aan de lijnoscillator spoel is geschakeld, zullen deze capaciteitsvariëaties dito frequentieverschuivingen van de lijnoscillator tot gevolg hebben.

Vergroting van de capaciteitswaarde verlaagt de oscillatorfrequentie terwijl verkleining van de capaciteit juist een verhoging in frequentie oplevert. Nemen we een ogenblik aan, dat de frequentie van de lijnoscillator en daarmee die van de vergelijkingsimpuls door een of andere oorzaak toeneemt t.o.v. die van de synchronisatie-impuls, dan neemt de resulterende spanning op diode D401 af.

Deze diode blijft geblokkeerd. Op diode D402 echter neemt de impuls spanning toe waardoor de sperspanning wordt overwonnen en de diode geleidt.

De spanning op C406 neemt toe, zodat op de looper van R408 een positieve spanning optreedt t.o.v. massa. Het gevolg hiervan is, dat de roosterinstelling van de reactantiebuis in positieve richting verschuift en de door deze buis vertegenwoordigde capaciteit in waarde toeneemt.

De lijnfrequentie neemt hierdoor af, hetgeen juist de bedoeling is om de toestand van evenwicht te herstellen.

Intussen is door de gewijzigde fasetoestand tussen de gedifferentieerde impuls en vergelijkingsimpuls de resulterende spanning op diode D401 zover opgelopen, dat diodestroom weer mogelijk is en de oorspronkelijke spanningssituatie wordt hersteld.

Dit betekent dat de spanning van C404, als gevolg van het weglekken van lading verminderd, wordt hersteld terwijl de intussen toegenomen spanning op C406 weer afneemt.

De som van de spanningen op de condensatoren C404 en C406 blijft namelijk steeds gelijk aan die van C 407.

Het instelpunt van de looper van R408 wordt weer neutraal.

Op dezelfde wijze, doch nu met de andere tak van de vergelijkingsschakeling vindt de correctie van de lijnoscillator plaats wanneer de frequentie van de vergelijkings-impuls afneemt t.o.v. die van de synchronisatie-impuls.

Is de frequentie-afwijking tussen de impulsen onder bepaalde omstandigheden zo groot geworden, dat geen regelspanning meer opgebouwd kan worden dan blijft de reeds aanwezige regelspanning op het afvlakfilter zolang behouden tot de lijnoscillator weer in het vanggebied komt en de normale synchronisatie omstandigheden hersteld worden.

Door deze grote RC tijd van de schakeling en het afvlakfilter C408/R409/C409 is de storingsongevoeligheid in hoge mate opgevoerd.

De verticale afbuiging.

De rasteroscillator, het triodegedeelte van buis PCL 85/B501, ontvangt van een afzonderlijke wikkeling van de uitgangstransformator een positief gerichte terugslagimpuls op het rooster.

De roosterstroomstoot die hiervan het gevolg is laadt de roostercondensator C504 op, waarop de buis geblokkeerd wordt. De lading lekt nu over de weerstanden R506 en R507 weg en het tijdstip van deblokkeren van de buis wordt bepaald door de grootte van die weerstanden. R 507 is regelbaar zodat de RC tijd op juiste wijze ingesteld kan worden. Gedurende deze blokkeringstijd laadt condensator C507 zich via enige weerstanden tot een bepaalde spanningswaarde op. Deze spanning wordt als stuurspanning toegevoerd aan het pentodegedeelte van buis PCL 85, die als eindbuis fungeert. Op het moment dat de triode door het weglekken van de roosterlading weer stroom kan voeren, ontlaadt condensator C507 zich spontaan door de buis. Deze snelle spanningsval blokkeert de eindbuis waardoor aan de anode een spanningsimpuls ontstaat die de volgende cyclus inleidt.

Ter verkrijging van een correcte stroomvorm voor de afbuiging van de electronenstraal is een netwerk met een tweetal correctie-organen in het roostercircuit van de eindbuis opgenomen.

De synchronisatie vindt plaats door directe toevoering van de synchronisatie-impuls op het rooster van de oscillator. Voor een stabiele werking van de schakeling dient de roosterontladingstijd van de oscillator iets groter te zijn dan de periodeduur van de synchronisatie-impulsen.

INSTELLINGEN

Waarschuwing:

Wanneer de ontvanger op het net is aangesloten en wordt ingeschakeld, kan aanraking van het chassis levensgevaarlijk zijn indien men onvoldoende geïsoleerd van aarde staat. Aanbevolen wordt gebruik te maken van een betrouwbare scheidingstransformator. Is geen scheidingstransformator beschikbaar dan kan het chassis aangesloten worden op de nulleider van het net indien deze aanwezig is.

Hoewel de beeldbuis door zijn bijzondere constructie in belangrijke mate tegen implosie beveiligd is, verdient het niettemin aanbeveling de buis voorzichtig te behandelen.

Schakel, ter voorkoming van inbranden van het beeldscherm, steeds eerst het toestel uit alvorens de hoogspanningskooi te openen.

Sluit om dezelfde reden de topaansluitingen van de zich in de kooi bevindende buizen niet kort tegen chassis ter controle van de hoogspanning.

Beeldformaat.

Schakel de VHF/UHF toets in stand VHF.

Stem de ontvanger af op een aan de antenne-ingang toegevoerd VHF testbeeldsignaal. Draai de helderheidsregelaar op minimum. Meet met een universeelmeter (20 000 ohm/V) de gelijkspanning op de boostercondensator C 422 ten opzichte van het voedingspunt +C (de punten $\sqrt{\text{boost}}$ en + C zijn op de buitenzijde van de hoogspanningskooi bereikbaar - zie foto achteraan); de spanning moet 640 V bedragen en wordt ingesteld met potentiometer R 419 (op de wand van de hoogspanningskooi). Stel vervolgens de beeldhoogte (R509, print 2) zo in, dat de beeldranden juist achter het masker verdwijnen en controleer tevens de verticale lineariteit (correcties met R513 en R517; R 517 alleen voor de bovenzijde van het beeld) en de horizontale lineariteit met regelaar S411. Controleer het totale beeld of aan normale eisen van beeldgeometrie is voldaan. Breedte correcties kunnen met potentiometer R419 worden uitgevoerd binnen de toelaatbare boosterspanninggrenzen van 625 655 volt.

Bij deze instelling dient de EHS groter te zijn dan 16,5 k volt.

Correcties van afwijkingen in de beeldgeometrie:

Schakel de VHF/UHF toets in stand VHF en stem de ontvanger af op een toegevoerd testbeeldsignaal.

- verschoven beeld - corrigeren met de centreerplaatjes op de achterzijde van de deflectie-eenheid. Deze plaatjes kunnen zowel gezamenlijk als ten opzichte van elkaar gedraaid worden.
- doorzakken van het beeld aan de boven- en onderzijde. Corrigeren met de schuifmagneten aan de boven- en onderzijde van de deflectie-eenheid.
- inzakken van het beeld aan de linker- en rechterzijde. Corrigeren door de ronde magneten aan weerszijden van de deflectie-eenheid te draaien met een koperen pen.
- trapeziumvervorming in het beeld. Corrigeren door verschuiving van de poolschoenen aan de zijkanten van de deflectie-eenheid.
- vervorming in de beeldhoeken. Corrigeren door op één of meer uitstekende lippen van de poolschoenen aan de zijkanten van de deflectie-eenheid een rubber magneetje (codenummer 50 028 420) aan te brengen en dit te draaien.

Lijnoscillator.

Stem de ontvanger af op een toegevoerd testbeeldsignaal. Sluit de loper van de symmetrieregelaar R408 kort tegen massa. Stel de lijnoscillatorspoel S402/403 in op een rechtop- en stilstaand beeld en hef hierna de kortsluiting van R408 op. Sluit vervolgens meetpunt 7 (stuurrooster PCH 200/B204) tegen massa kort.

Stel de symmetrieregelaar R408 in op een bijna rechtopstaand beeld. Hef de kortsluiting op.

Beeldhelderheid.

Sluit de buisvoltmeter aan tussen katode (voetpen 7) en rooster (voetpen 6) van de beeldbuis. Stel de helderheidsregelaar R240 (bedieningsknop voorzijde toestel) in op 70 volt.

Stel vervolgens de instelpotentiometer R263 (op buisvoet van de beeldbuis) op juist donker wordend beeldscherm bij matige kamerverlichting.

Beeldfocusering.

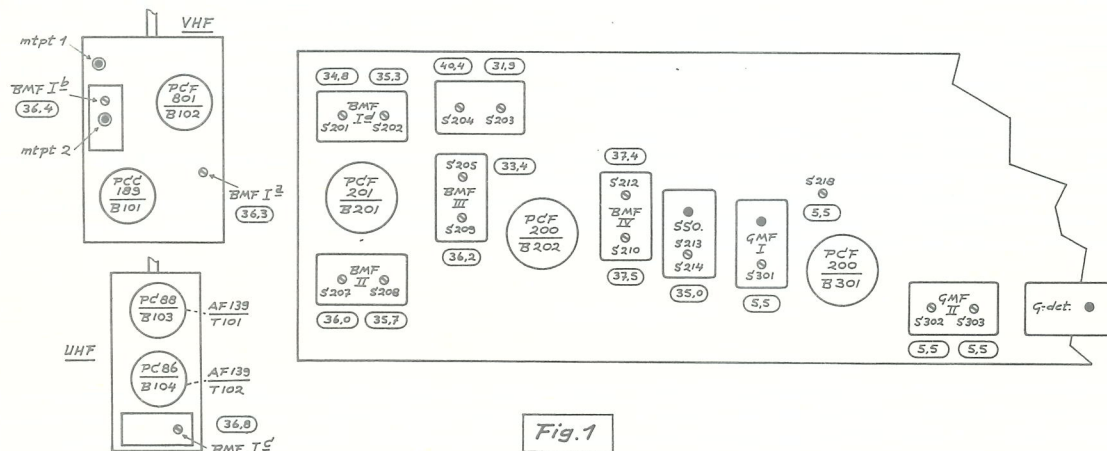
De helderheids- en contrastregelaar instellen op maximum. De focusregelaar R 262 (op buisvoet van de beeldbuis) instellen op goed gefocuseerde lijnenstructuur over zo groot mogelijk deel van het beeldscherm.

AFREGELINGEN

Algemene aanwijzing: gebruik slechts afgeschermd kabels met korte aansluitverbindingen voor de meetapparatuur en let bovendien op de juiste aanpassing. Vermijd oversturing door te grote meetsignalen. Regel de kernen van de MF trafo's met een kunststof schroevendraaier af.

Verstemmen van kringen vindt plaats door parallelschakeling van een 100 pF condensator.

Te gebruiken meetapparatuur: TV-meetgenerator, wobbegenerator, beeldgenerator, buisvoltmeter, oscillograaf en 4,5 volt batterij.



• Beeld MF versterker.

Aansluiting meetapparatuur:

- 4,5 V batterij met negatieve pool op C217 en positieve pool op massa.
- meetgenerator op meetpunt 2 (VHF-kiezer)
- oscillograaf op meetpunt 6 (print 1)

Moduleer het meetsignaal 30% in amplitude. Schakel de VHF-kiezer op kanaal 5. Schakel de VHF/UHF schakelaar op stand VHF.

Regel overeenkomstig onderstaande tabel de kringen van de MF trafo's en de zuigkringen af op maximum resp. minimum uitgangssignaal af.

af te regelen kring	te verstemen kring	Meetfreq. (MHz)	aflezing op oscillograaf	Opmerkingen
S213/214	-	35,0	max.	oscillogr.tijdelijk aansluiten op meetpt. 7
MF4, S210	S 212	37,5	max.	vermijd oversturing
MF4, S212	S 210	37,4	max.	vermijd oversturing
MF3, S209	-	36,2	max.	
MF2, S207	S 208	36,0	max.	
MF2, S208	S 207	35,7	max.	
S 204	-	40,4	min.	
S 203	-	31,9	min.	
S 205	-	33,4	min.	
MF1d, S201	MF 1a	34,8	max.	zie ')
MF1d, S202	MF 1a	35,3	max.	zie ')
MF 1a	MF 1d	36,3	max.	

Herhaal de afregeling van de zuigkringen S 204, S 203 en S 205.

Schakel vervolgens de VHF/UHF schakelaar in stand UHF.

Voer het meetsignaal via de inblaaskap toe aan buis PC 86/B104 van de UHF-kiezer. Is de UHF kiezer getransistoriseerd dan wordt het meetsignaal via 1,5 nF condensator aan het + punt van de kiezer toegevoerd.

MF 1 b	MF 1 d	36,4	max.
MF 1 c	MF 1 d	36,8	max.

Controleer de totale VHF beelddoorlaatcurve met de wobbegenerator.

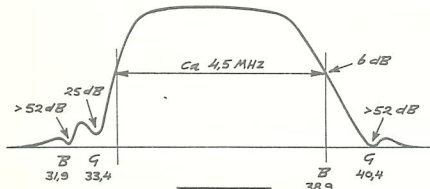


Fig. 2

De curve dient overeen te stemmen met die welke in fig. 2 is afgebeeld.

Controleer tevens de daarin aangegeven frequenties met de markeergenerator.

De dempingsfactor der zuigkringen wordt bepaald t.o.v. het midden van de curvehoogte.

') De kern van MF 1a zover indraaien tot het uitgangssignaal niet verder afneemt. De zuigkringen S203 en S204 verstemen door parallelschakeling van 100 pF condensator.

Blokkeerfilter S218 - 5,5 MHz.

Voer het meetsignaal (frequentie 5,5 MHz; in ampl. mod.) toe aan meetpunt 8. Sluit de oscillograaf aan op meetpunt 12. Stel filter S218 in op minimum uitgangssignaal.

• Geluids MF versterker.

Aansluiting meetapparatuur:

- meetgenerator op meetpunt 8
- buisvoltmeter op meetpunten 9 en 11.

Frequentie van het meetsignaal is 5,5 MHz (ongemoduleerd).

Regel de trafo's GMF 2/S302 en GMF 1/S301 af op maximum uitgangsspanning.

De sterkte van het meetsignaal instellen op 3 volt uitgangsspanning.

Verplaats de buisvoltmeter naar meetpunt 10.

Regel trafo GMF 2/S303 af op precies nul volt.

Sluit de oscillograaf aan op meetpunt 10. Moduleer het meetsignaal in amplitude en regel R308 af op minimum signaal-amplitude.

Herhaal de afregeling van trafo GMF 2/S303 en R308.

• AVR-potentiometer R 249.

Stem de ontvanger af op een toegevoerd VHF-testbeeldsignaal van voldoende sterkte (beeldmodulatie 90% in de witte partijen).

Sluit de oscillograaf aan op meetpunt 12 (anode PFL200/B203, voetpen 10).

Stel R249 in op 90 volt top tot top videosignaal.

GEVOELIGHEID

Beeldgedeelte.

VHF-Sluit de meetgenerator aan op de VHF-antenneingang en moduleer het meetsignaal 30% in amplitude met 400 Hz. Sluit de oscillograaf aan op de katode van de beeldbuis via het ruisfilter volgens fig.3.

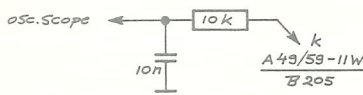


Fig. 3

Stel de contrastregelaar in op maximum. Stem de ontvanger af op de buurgeluidsdraaggolf d.i. 1,5 MHz beneden de beelddraaggolf van het kanaal waarvan de gevoeligheid wordt bepaald (minimum signaalamplitude). De gevoeligheid zelf wordt bepaald voor een signaalfrequentie ca. 2,5 MHz boven de beelddraaggolf gelegen bij een video-uitgangssignaal van 8 volt top tot top (zie fig. 4). Voor alle kanalen is deze gevoeligheid beter dan 10 μ V.

UHF - hiervoor gelden dezelfde meetcondities doch de ontvangerafstemming geschiedt op 2,5 MHz beneden de beelddraaggolf van het kanaal waarvan de gevoeligheid wordt bepaald.

De gevoeligheid op alle UHF kanalen is beter dan 15 μ V.

Geluidsgedeelte.

MF - sluit de meetgenerator aan op meetpunt 8 (print 1).

De meetfrequentie is 5,5 MHz (ongemoduleerd).

Sluit de buisvoltmeter aan op de meetpunten 9 en 11.

De ingangsgevoeligheid is 90 mV voor 5 volt detectorgelijkspanning.

LF - Sluit de toongenerator aan op de ingang van de LF versterker, meetpunt 10 (de afgeschermd leiding van de FM-detector tijdelijk losmaken).

Meetfrequentie 1000 Hz. Volume regelaar in stand maximum. Toonregelaar in stand maximum hoge tonen. Sluit de outputmeter zo op de extra luidspreker aansluitbus aan, dat de luidspreker wordt uitgeschakeld (belastingweerstand 6 ohm). De ingangsgevoeligheid voor 50 mW uitgangsvermogen is beter dan 45 mV.

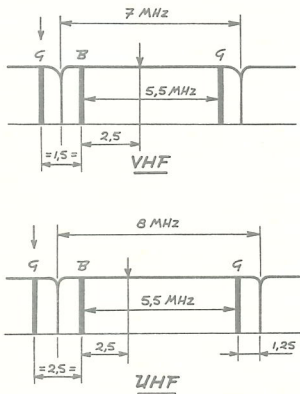


Fig. 4

SERVICE WENKEN

Meetvoorwaarden.

De spanningen, die in het principeschema zijn aangegeven, dienen als richtwaarden beschouwd te worden. De ontvanger wordt op normale wijze afgestemd op een toegevoerd VHF testbeeldsignaal van voldoende sterkte. De spanningen worden gemeten met een buisvoltmeter of een universeelmeter (25 000 ohm/V).

De oscillogrammen worden onder dezelfde omstandigheden opgenomen met een service-oscillograaf waarmee top tot top meting mogelijk is.

De netspanning is 220 volt.

Uitzwenken van de hoogspanningskooi.

Schakel de ontvanger uit.

Schuif het grendeltje op de hoogspanningskooi naar rechts na de bevestigingsschroef enige slagen losgedraaid te hebben. Zwenk de kooi uit. Vergewis u alvorens de ontvanger weer in te schakelen of nergens sluiting tegen massa kan optreden.

Uitnemen van kanaalkiezerenheid en chassis.

Kanaalkiezerenheid - de bevestigingsbout tussen beide kiezers met een schroevendraaier losdraaien.

De drie kabelpluggen en het netsnoer uitnemen.

De kiezerenheid kan vervolgens bij de uitvoeringen met 59 cm beeldbuis zonder meer uitgenomen worden. Bij de uitvoeringen met 48 cm beeldbuis wordt het chassis eerst losgenomen, wanneer de UHF kiezer met buizen is uitgerust.

Chassis - de contrastpotentiometerkabel van de potentiometer afschuiven en de beeldbuisaardkabel losmaken.

Schuif de beide chassis-arreteerplaatjes op de bodem van de kast naar achteren (schroef enige slagen losdraaien).

Schuif de bevestigingsbeugel van het chassis naar boven (schroef enige slagen losdraaien).

Til het chassis uit de kast.

Uitnemen van de beeldbuis.

Neem het chassis, de kanaalkiezer en de plaat met bedieningsorganen uit de kast. Zet de kast met het front op tafel en schroef de vier moeren van de beeldbuisbevestiging los.

Til de buis voorzichtig uit de kast (let op de hals van de buis!)

Het monteren van de beeldbuis is als volgt: plaats de kast, door het onderleggen van bijvoorbeeld blokjes hout, enige centimeters boven het tafelloppervlak (front op tafel).

Breng de kartelringen en vervolgens de beeldbuis in de kast.

Draai de bevestigingsschroeven zo in of uit dat de daarop gelaste moer de hoekplaat juist raakt. Breng de moeren aan en draai deze goed vast.

STORINGSTABEL

Door het grote aantal storingsmogelijkheden kan deze tabel geen aanspraak maken op volledigheid, slechts enkele voor de hand liggende gevallen zijn hier aangegeven. Vervanging van de kanaalkiezerbuizen, voornamelijk die van de UHF-kiezer, dient met zorgvuldig uitgekozen exemplaren te geschieden.

Geen horizontale synchronisatie.

Controleer de lijnosillator en reactantiebuis PCF 802 (12). Controleer de dioden D 401 en D 402.

Controleer de instelling van de lijnosillator (zie voorschrift).

Controleer de voedingsspanningen en de oscillogrammen op de verschillende punten in het horizontale AFR-circuit.

Geen verticale synchronisatie.

Controleer de rasteroscillator PCL 85 (11).

Controleer de voedingsspanningen en de oscillogrammen op de verschillende punten in het verticale afbuiggedeelte.

Geen horizontale en verticale synchronisatie.

Controleer de synchronisatiescheiderbuis PCH 200 (9).

Beeldhoogte onvoldoende.

Corrigeer de beeldhoogte-instelling (R 509).

Controleer de rastereindbuis PCL 85 (11).

Beeld verschoven.

Controleer de lijnosillator PCF (12).

Corrigeer de instelling van de centreerschijven achter op de deflectie-eenheid.

Beeld gekanteld.

Corrigeer de stand van de deflectie-eenheid.

Vertikale lineariteit onvoldoende.

Corrigeer de instelling van de lineariteitsregelaar R 513 (A). Het bovenste gedeelte van het beeld kan ingesteld worden met R 517 (B).

SERVICE ONDERDELENLIJST

Kast met toebehoren

50 185 683	Kast TV 4656 (polyester hoogglans, donker)
50 185 684	Kast TV 4656 (halfmat, licht)
50 185 687	Kast TV 5656 (polyester hoogglans, donker)
50 185 688	Kast TV 5656 (halfmat, licht)
50 184 216	Masker TV 4656
50 184 218	Masker TV 5656
50 169 731	Afdekplaat voor knopgat UHF (voor typen zonder UHF)
50 194 110	Kastpoot
50 187 561	Achterwand TV 4656
50 187 562	Achterwand TV 5656
50 187 650	Achterwand TV 5656 T
50 166 016	Luidspreker (15 cm, rond)
50 096 867	Luidspreker (17 cm, rond)

Bedieningsknoppen

50 185 706	Knop voor netschakelaar TV 4656
50 185 707	Knop voor netschakelaar TV 5656
50 185 702	Knop voor contrast, helderheid, volume
50 185 703	Knop voor VHF/UHF schakelaar
50 192 104	Bevestigingsstuk voor knoppen 50 185 702 en 50 185 703
50 185 722	Knop voor VHF kanaalinstelling
50 185 721	Knop voor UHF kanaalinstelling
50 126 046	Knop voor VHF/UHF fijnafstemming
50 185 783	Knop voor VHF kanaalinstelling
50 192 011	Knop voor VHF fijnafstemming
50 126 002	Instelknop beeldhoogte

} TV 5656 T

Beeldgedeelte.

50 185 685	VHF kanaalkiezer (conventioneel) - TKK 191
50 185 766	VHF kanaalkiezer (turret) - TKK 222
50 185 741	UHF kanaalkiezer (met buizen) - NSF 132
50 185 732	UHF kanaalkiezer (met transistoren) - NSF 142
50 157 128	Beeld MF trafo 1d
50 157 131	Zuigkringen S203/S204
50 157 134	Beeld MF trafo 2
50 157 137	Beeld MF trafo 3 + Zuigkring S205
50 157 140	Beeld MF trafo 4
50 157 155	Filterspoel en storingsonderdr. spoel (S215/S216, S213/S214)
50 157 147	S217, S301 - correctiespoel + GMF 1
50 157 144	S218 - sperkring 5,5 MHz
50 157 109	S219 - correctiespoel 3 μ H
50 057 190	S220 - correctiespoel 115 μ H
50 057 754	S221, S222 - correctiespoel 225 μ H
50 057 189	S223 - correctiespoel 80 μ H
31 907 904	R225 - potentiometer 10 kohm lin.
31 133 233	R228 - draadgew. weerst. 3 kohm/5W
31 917 901	R240 - potentiometer 200 kohm lin. (met schakelaar)
31 912 913	R249 - instelpotentiometer 0,1 Mohm lin.
31 004 901	R257 - VDR
31 123 900	R259 - 12 kohm/7W (alleen UHF/TR uitv.)
31 118 520	R262, R263 - schuifweerstand 2 Mohm
31 002 900	R264 - VDR
31 117 900	R265 - VDR (alleen UHF/TR uitv.)
32 001 910	C222 - elco 10 μ F/16 V
32 226 900	C243 - elco 4 μ F/64 V
32 215 410	C240 - 0,1 μ F/630 V

Geluidsgedeelte

50 157 147	Geluid MF trafo 1 + correctiespoel
50 157 150	Geluid MF trafo 2
50 157 395	Detector trafo
50 151 033	Uitgangstrafo
31 913 907	R308 - instelpotentiometer 10 kohm lin.
31 919 904	R313 - potentiometer 450 kohm + 50 kohm log. (met schakelaar)
32 001 900	C312 - elco 4 μ F/64 V
32 001 912	C318 - elco 20 μ F/6,4 V
32 004 918	C319 - elco 40 μ F/16 V
32 091 222	C321 - 2,2 nF/1 kV

Horizontale afbuiggedeelte

50 151 030 Lijnuitgangstrafo (AT 2025)
 50 157 185 S402/403 - lijnosillatorspoel
 50 157 142 S401 - differentieer spoel
 50 055 093 S405 - HF smoorspoel
 50 156 080 Hor. lin. regelaar (AT 4032)

31 912 909 R408 - instelpotentiometer 1 Mohm lin.
 31 911 913 R419 - potentiometer 0,5 Mohm lin.
 36 007 510 R417, R418-1 Mohm/1 W
 31 133 222 R423 - draadgew. weerst. 2,2 kohm/5 W
 31 004 901 R426 - VDR

32 001 901 C416 - elco 8 μ F/350 V
 32 044 122 C418, C423 - 220 pF/1,5 kV
 32 113 322 C422 - 22 nF/1250 V

Verticaal afbuiggedeelte

50 151 018 Raster uitgangstrafo
 31 906 914 R507 - potentiometer 0,2 Mohm lin.
 31 906 911 R509 - potentiometer 1 Mohm lin.
 31 918 904 R513 - instelpotentiometer 1 Mohm lin.
 31 912 907 R517 - instelpotentiometer 50kohm lin.

31 002 904 R520-VDR
 32 002 904 R521-VDR
 32 156 903 C510 - elco 160 μ F/25 V

Voedingsgedeelte

50 057 808 Anti-stralingsspoel S 601
 31 131 900 { R601 - 5 ohm/6 W
 R602-140ohm + 125 ohm/15 W
 R603- 200 ohm/15 W
 R604-1200 ohm/11 W } Combinatieweerstand

32 091 222 C601 - 2,2 nF/1000 V
 32 090 410 C602 - 0,1 μ F/1000 V
 32 112 906 { C603 t/m C606 } elco (100 + 200 + 50 + 25) uF
 { C607 t/m C610 }

32 087 347 C611 - 47 nF/630 V
 32 101 247 C621 - 4,7 nF/1 kV
 35 136 220 Zekering 2000 mA

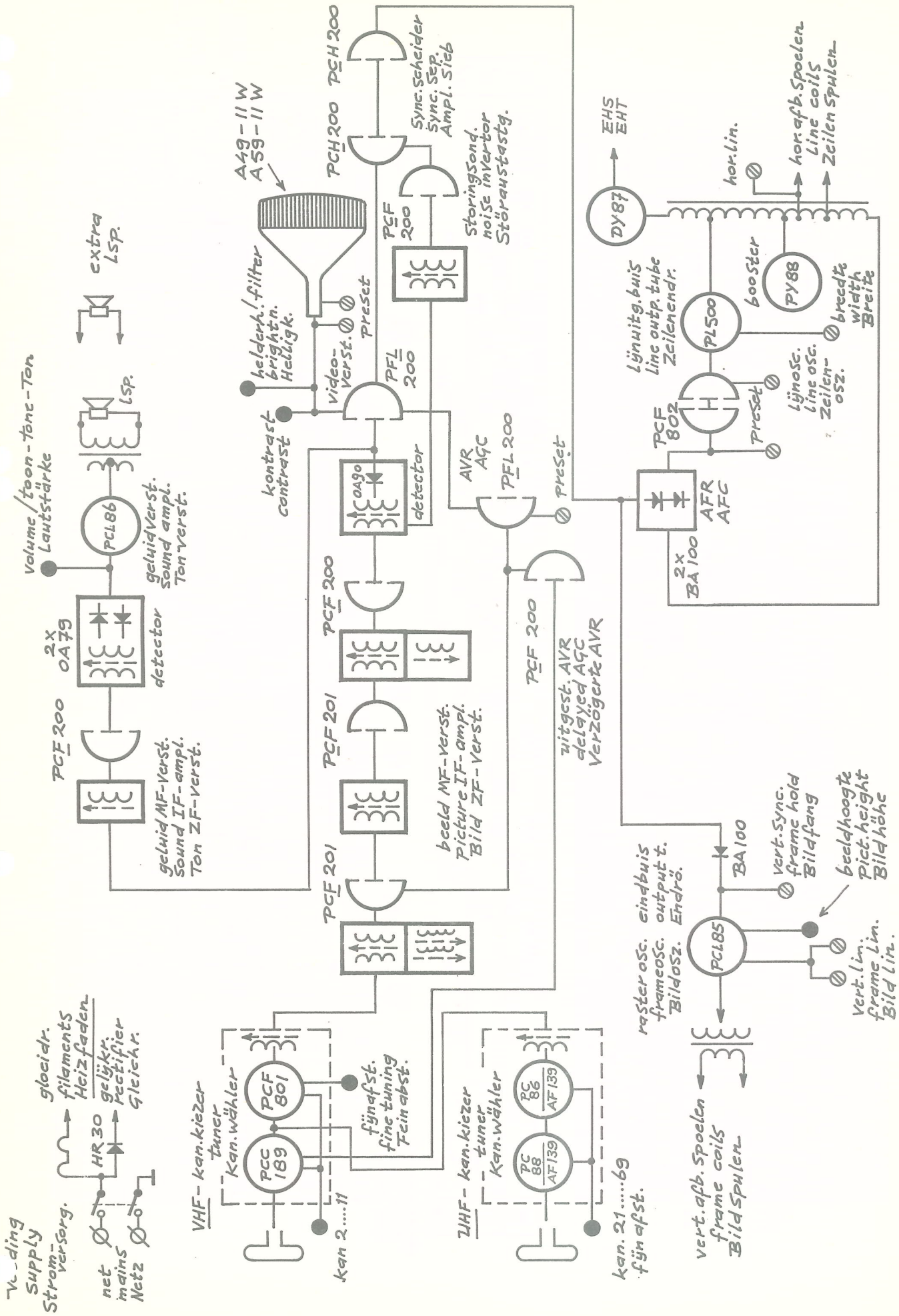
Diversen

50 057 882 Deflectie eenheid (AT 1011)
 50 028 420 Correctie magneet
 35 091 002 Netschakelaar
 35 090 012 VHF/UHF schakelaar
 50 022 554 Noval buishouder met rand

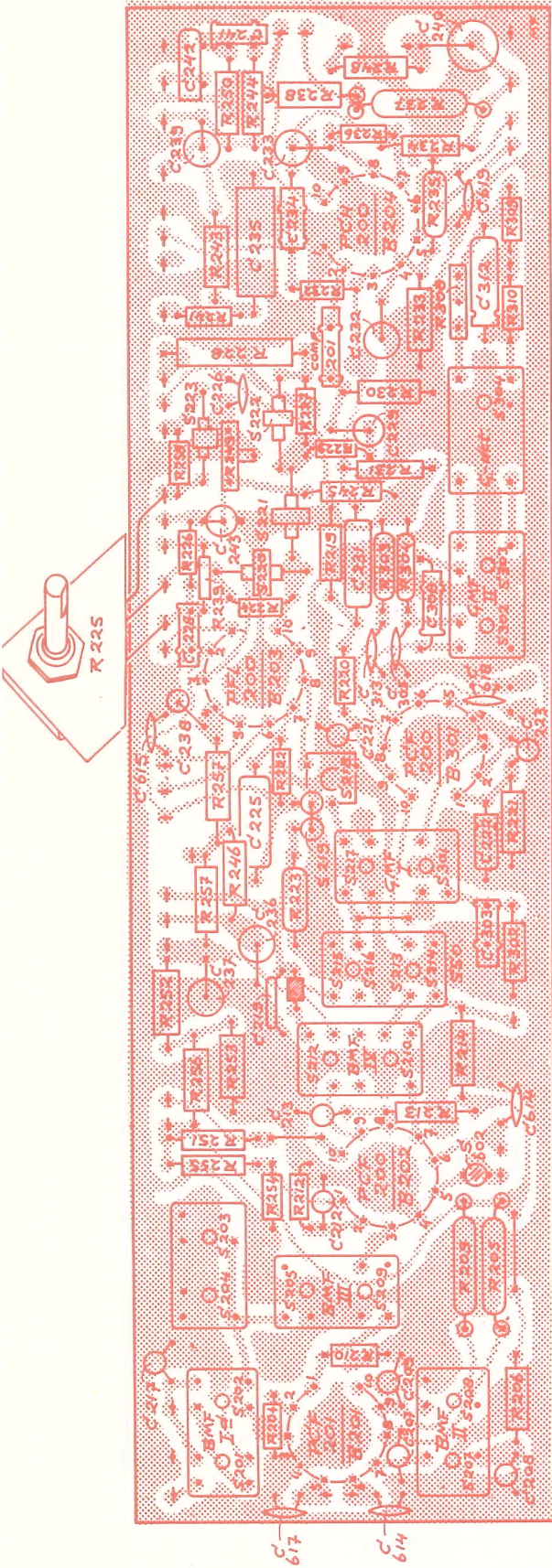
50 122 504 Decalbuishouder
 50 022 549 Magnoval buishouder
 50 122 502 Buishouder voor beeldbuis
 50 022 553 Buishouder voor DY 87
 35 167 008 Steatietkraal voor weerstandmontage

50 111 509 Steatietpijpje voor comb.weerst. R601 t/m R604
 35 030 000 9 pens plug voor kabelaanluiting
 50 182 534 Antenne/zekering plaat
 35 049 002 Zekeringhouder
 50 126 505 Isolatiestuk voor chassisbevestiging

50 194 424 Halsschroef voor bevestiging van kanaalkiezers
 50 144 537 Borgplaat voor halsschroef
 35 025 109 Aansluiting voor extra luidspreker

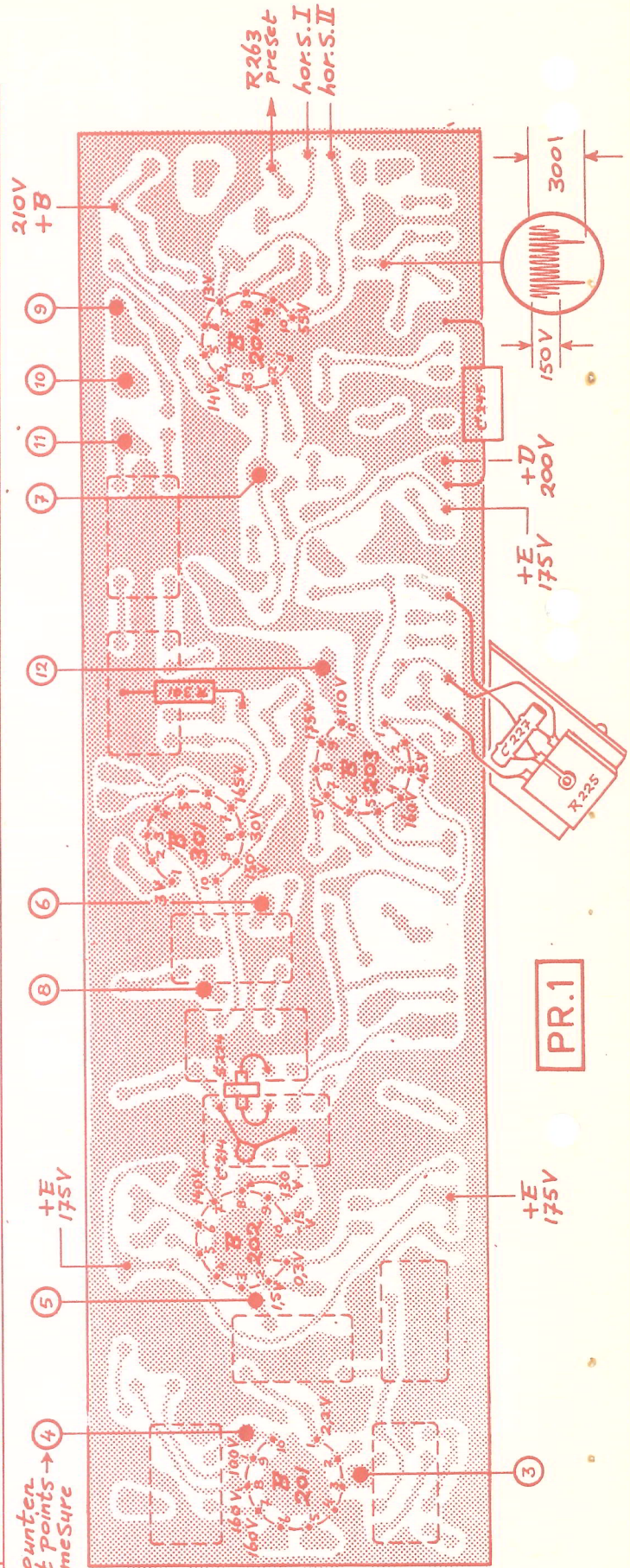


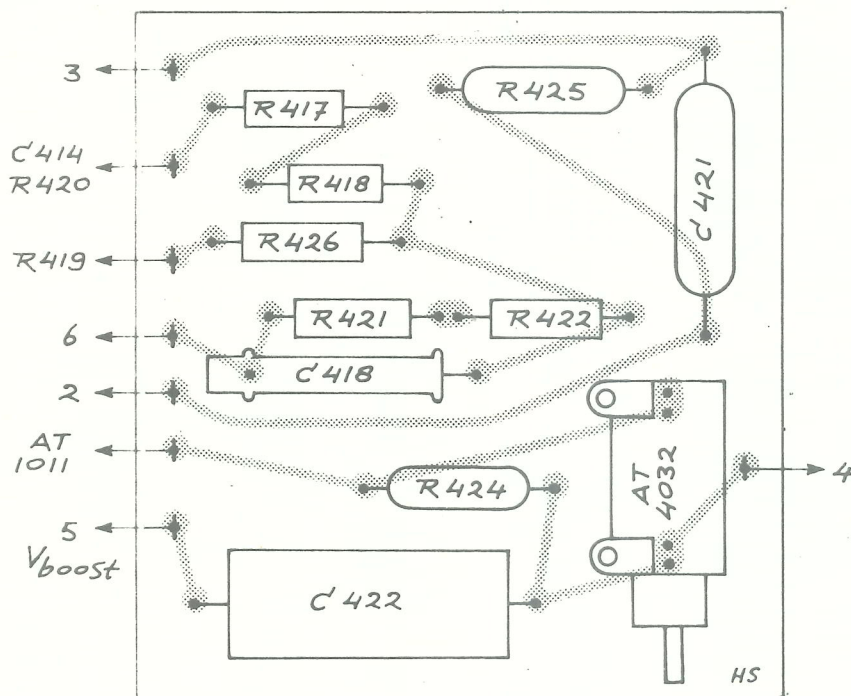
blokschema - block diagram - Blockschema



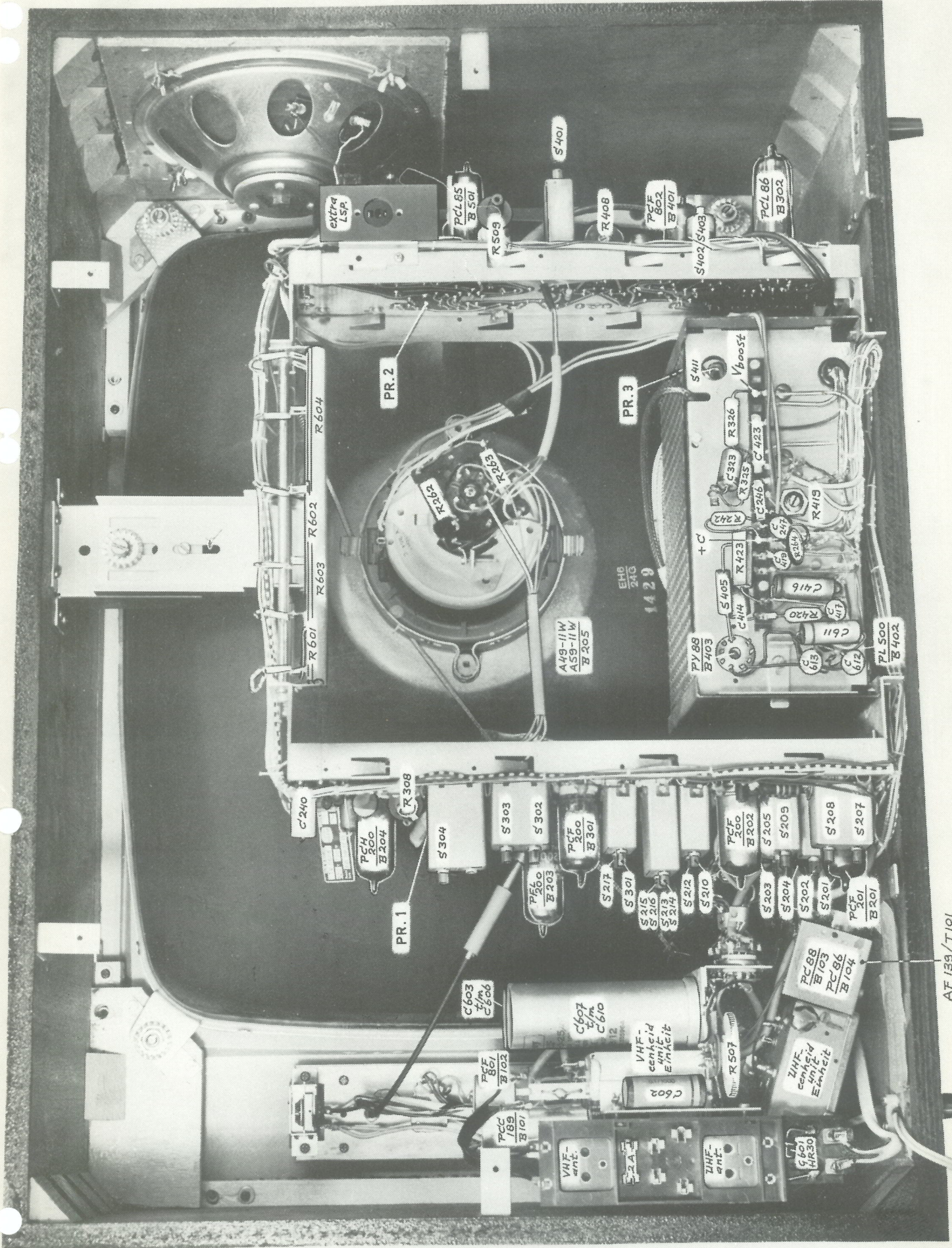
R	204	206	210	254	255	251	256	252	257	246	221	222	225	229	226	228	241	232	243	235	236	238	248	250	244
C	617	207	209	208	212	213	614	237	236	225	222	220	224	219	245	249	227	233	308	309	234	237	242	241	240
S/B	S204	S201	S203	S205	S202	S212	S210	S215	S216	S217	S218	S218	S220	S221	S223	S222	S302	S303	S304	S301	S302	S303	S304	S204	S204

meet punten
test points
P. de mesure

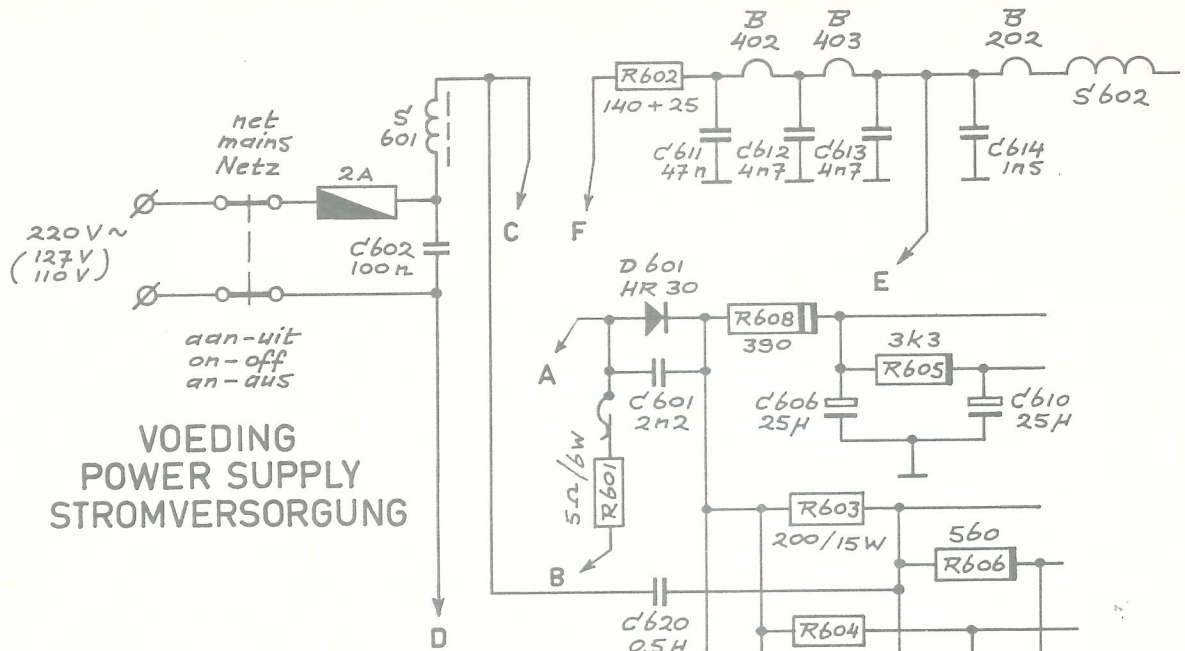




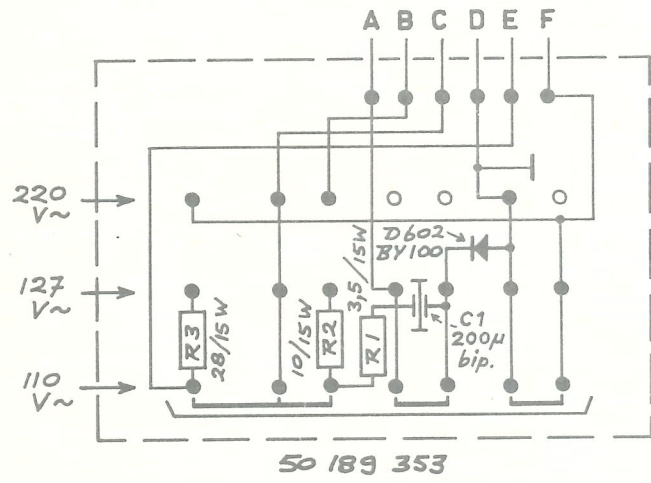
PR.3



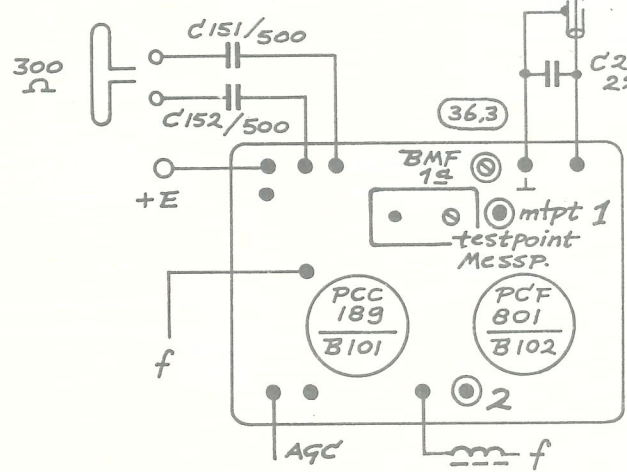
AF 139/T101
AF 139/T102



**VOEDING
POWER SUPPLY
STROMVERSORGUNG**

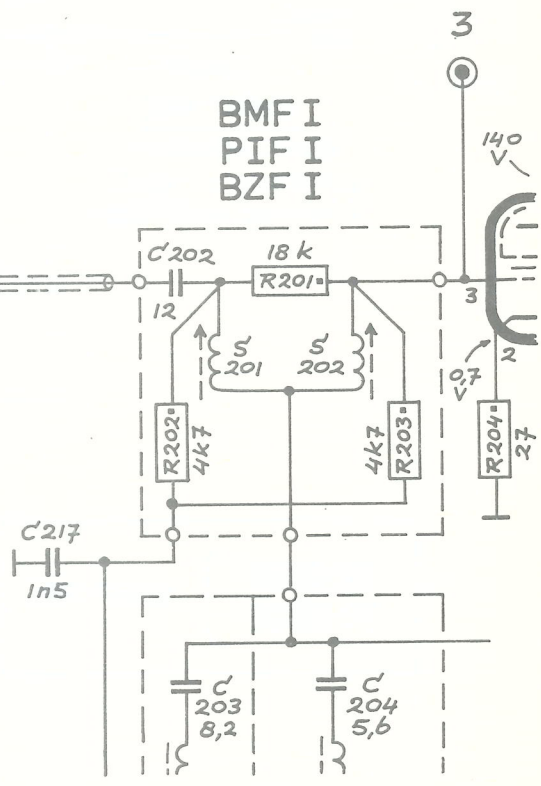


50 189 353



kan.kiezer
VHF - channel sel.
kan.wahler

TKK 222



TV 5656 T